

# Swegon Solutions



## SwegonFACTORY

Комплексное энергосберегающее решение  
создания внутреннего климата в промышленных зданиях

**Swegon**  
ENERGIZING INDOOR CLIMATE

# Вентиляция, тепло и холод в одной системе

Пакет Swegon Factory- воздухоподготовительная система GOLD вместе с диффузором BOOSTER- лучшая комбинация для вентилирования, нагрева и охлаждения промышленных и подобных помещений.

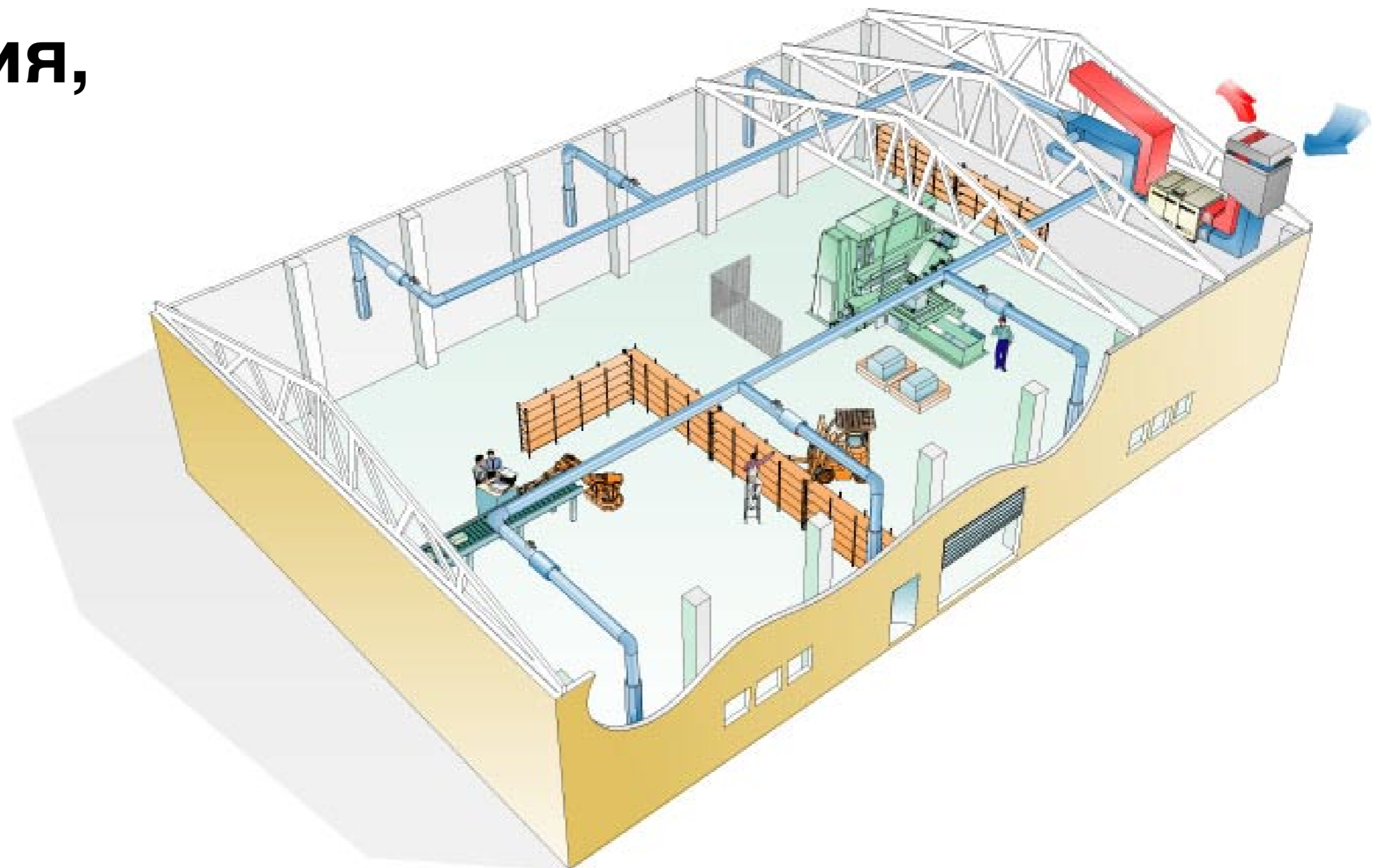
## Особые требования

Внутренний климат промышленных помещений имеет некоторые особенности. Рабочие места требуют, конечно, вентиляции, а также разных температур- часто нагрева ночью и утром и охлаждения днем. Помещения имеют большую площадь и высокие потолки.

## Swegon Factory

GOLD и BOOSTER эффективно соответствуют данным требованиям в едином пакете Swegon Factory. GOLD поставляет воздух, тепло и холод и имеет встроенную автоматику. GOLD снабжен воздушным клапаном рециркуляции воздуха, способствующим дешевому и эффективному нагреву помещения ночью и ранним утром. BOOSTER- универсальный диффузор тепла и холода. Теплый воздух подается направленно вниз с высокой скоростью и низким уровнем шума через специальные диски в верхней части диффузора, холодный- с низкой скоростью через перфорированную панель в нижней части диффузора.

## Swegon Bonus



## SwegonBONUS

Готовый пакет делает проектирование и выбор системы простым и надежным. Система не занимает площадей пола, используется для вентиляции, нагрева и охлаждения помещения и не требует сложного ухода. Стоимость инвестиции здесь сравнительно невысока.

Надежная автоматика обеспечивает необходимую температуру и расход воздуха, а также оптимальные эксплуатационные расходы.

Система дает высокую степень комфорта: низкий уровень шума, отсутствие сквозняков и иных неприятных ощущений, высокое качество воздуха. Все расчетные показатели воздухоподготовительного агрегата подтверждены независимым сертификатом Eurovent

## Компоненты системы

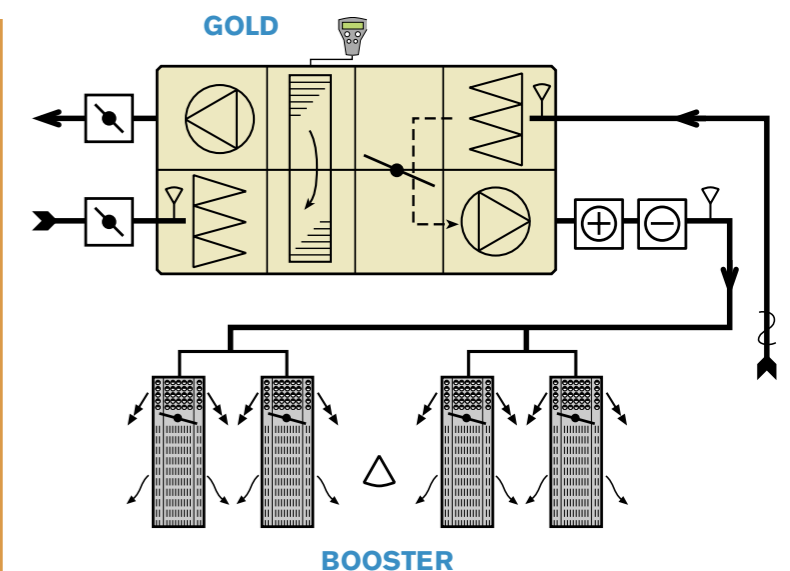
Воздухоподготовительная система GOLD с охлаждающим теплообменником, калорифером, воздушным клапаном рециркуляции, закрывающимися клапанами наружного и вытяжного воздуха.

Диффузор приточного воздуха BOOSTER с функцией форсирования.

Комплектная автоматика.

## Функции

**Нерабочее время:** 100% рециркуляция, нагрев при потребности. **Перед рабочим днем:** 100% рециркуляция, MORNING BOOST - температура растет до желаемого значения. **В рабочее время:** Расчетный расход воздуха. При потребности в тепле- heating boost; в холоде- форсирование холода. Автопереключение тепло/холод в BOOSTER.



# Продукция в SwegonFACTORY

## Воздухоподготовительная система GOLD

GOLD -это комплектный единый агрегат для комфортной вентиляции, производимый размерным рядом до 7,8 м<sup>3</sup>/с. Агрегат снабжен эффективными вентиляторами Wing с регулируемой скоростью вращения и роторным утилизатором тепла типа Reconomis. Класс фильтров EU7.

GOLD имеет встроенную автоматику типа IQnomic с большим количеством функций, активируемых по желанию пользователя. Автоматика сотрудничает с большинством существующих в мире систем диспетчирования, также может использовать компьютерную сеть с webb-связью.



## Диффузор BOOSTER

BOOSTER - это диффузор приточного воздуха для помещений с высокими потолками- торговых, промышленных, спортивных, монтируемый подвешенным к потолку либо высоко на стене, расходом воздуха до 1800 л/с.

BOOSTER особенно удобен в помещениях с потребностью в тепле ночью и ранним утром и потребностью в холоде днем.

Верхняя часть диффузора снабжена уникальными аэродинамическими дисками Swegons, нижняя- распределительной системой Varizon. Автоматика регулирует использование верхней и нижней части диффузора.



Swegon производит воздухоподготовительные системы, крышные вентиляторы, различные диффузоры, климатические системы для потолков и фасадов, акустическую продукцию, системы контроля.

[www.swegon.com](http://www.swegon.com)

**Swegon**  
ENERGIZING INDOOR CLIMATE