

# Swegon Solutions



## Swegon PUBLIC™

Комплектное энергосберегающее решение создания внутреннего климата в школах и общественных зданиях

**Swegon**<sup>i</sup>  
ENERGIZING INDOOR CLIMATE

# Управление внутренним климатом

Пакет Swegon Public - воздухоподготовительная система GOLD вместе с активными или пассивными диффузорами из CEILING Collection- лучшая комбинация для управления климатом по потребности.

## Особые требования

В общественных зданиях, в связи со значительным варьированием нагрузки в течение дня, требуются обычно сложные решения для получения постоянного комфортного климата в любое время дня и при любой нагрузке.

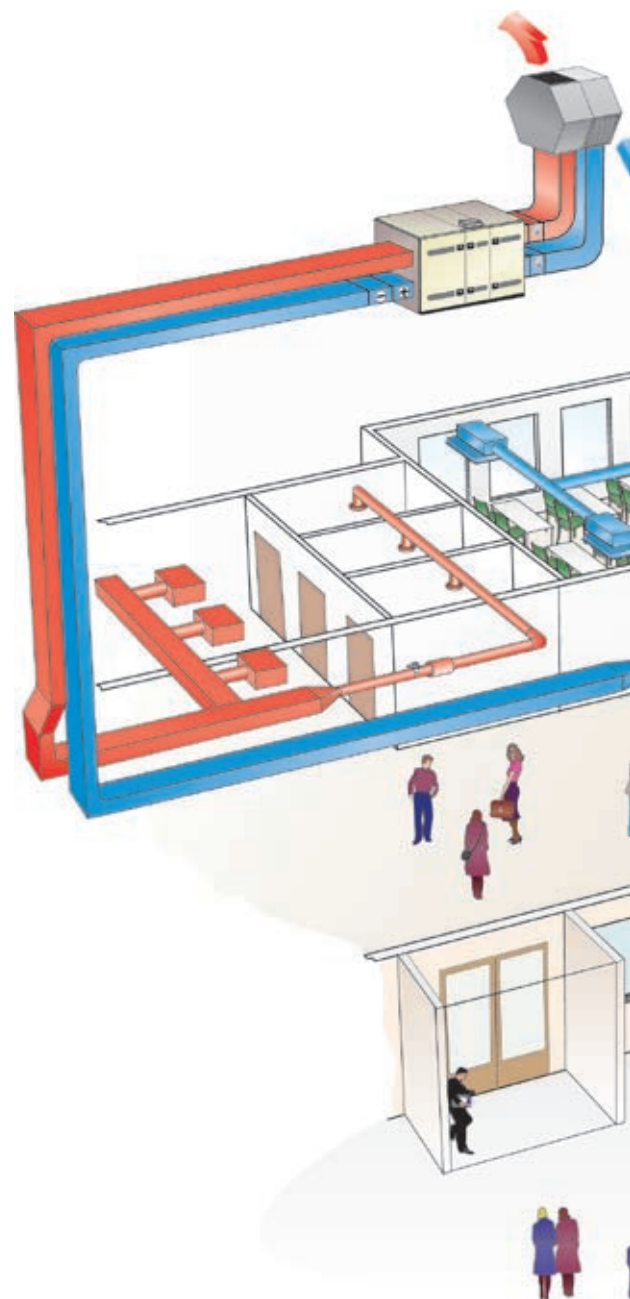
## Swegon Public

Простое и энергоэффективное решение, позволяющее управлять климатом в нескольких зонах, используя как переменный, так и постоянный расход воздуха. Воздухоподготовительный агрегат GOLD подает воздух постоянной температуры (15-18°C) в помещение и поддерживает постоянное давление в приточном воздуховоде. Расход воздуха в вытяжном воздуховоде принудительно поддерживается равным расходу приточного воздуха. Воздух помещений поступает через переточные диффузоры, щели дверей либо иные открытия в коридор, откуда централизованно подается на утилизацию.

Комнатный регулятор RCD управляет температурой и качеством воздуха в каждом помещении по сигналу от соответствующих датчиков, что дает максимально экономичную эксплуатацию системы.

Расчетная температура наружного воздуха -15°C и ниже в комбинации с роторным утилизатором тепла GOLD RX позволяет во многих случаях обойтись без догревающего калорифера, значительно экономя затраты на приобретение и эксплуатацию системы.

## Swegon Bonus



## Swegon BONUS

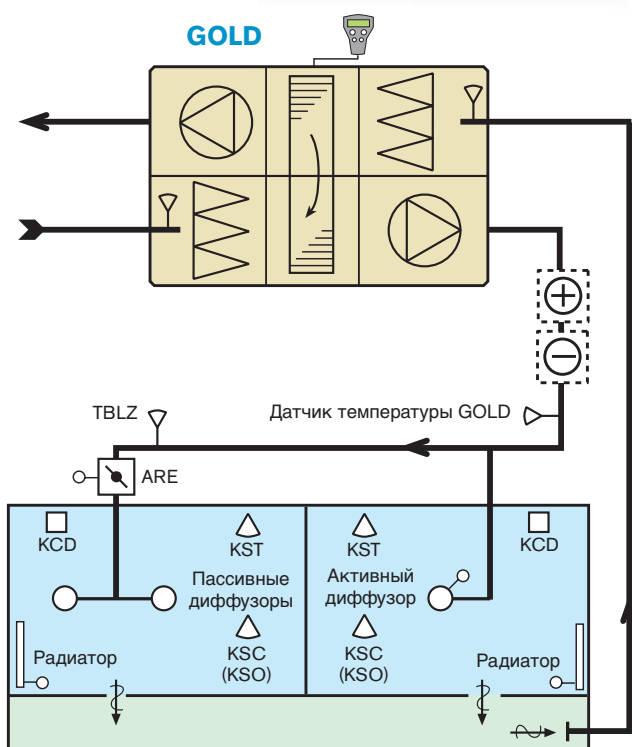
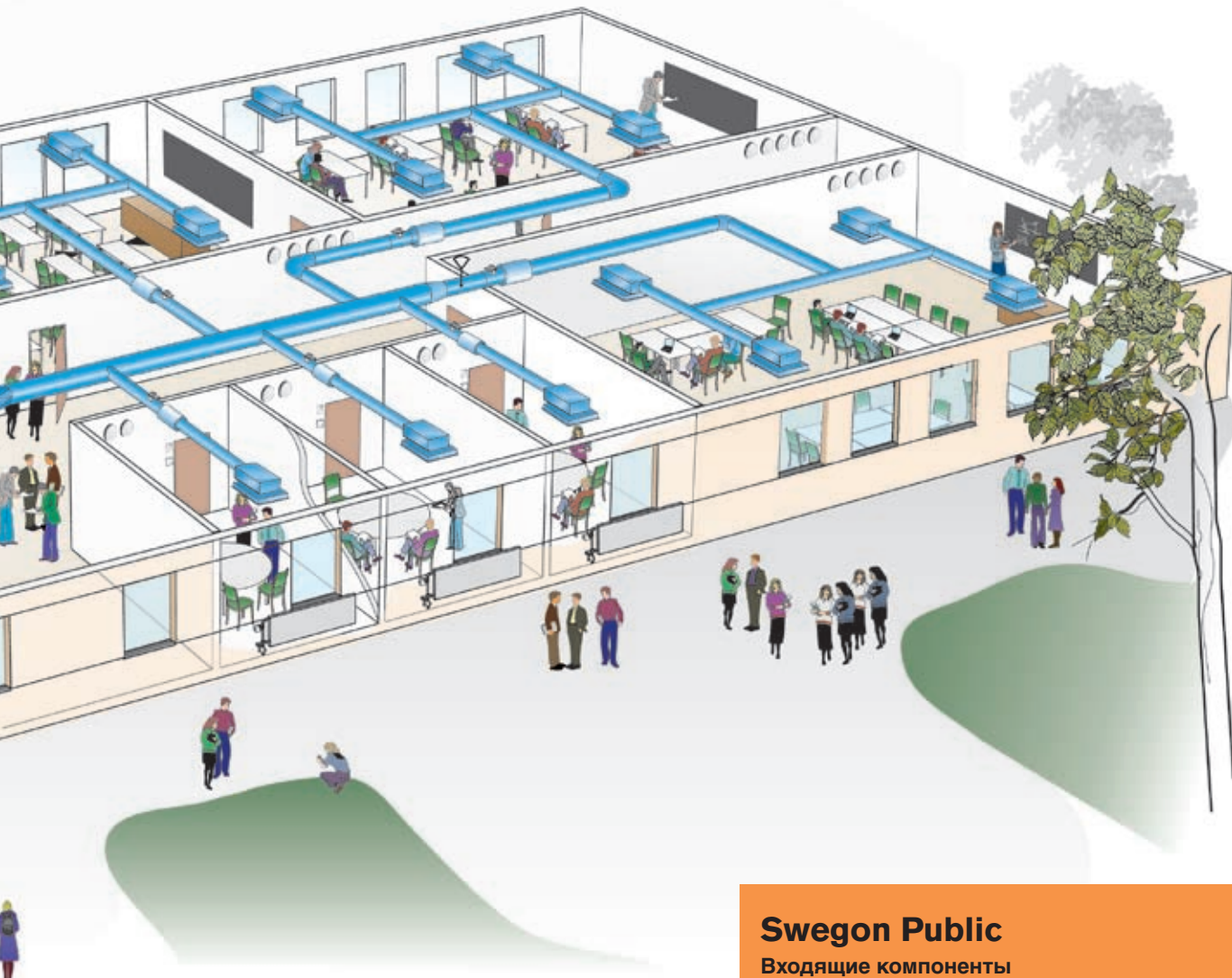
### Swegon Public

Простое решение сложной проблемы. Затраты на приобретение и монтаж системы значительно ниже затрат традиционного решения. Вентилирование по потребности- самое экономичное климатическое решение.

Все необходимые функции автоматики- стандартны в системе GOLD, характеристики воздуха автоматически корректируются от времени года, что дает максимально экономичную эксплуатацию системы. Уникальная автоматика GOLD позволяет избежать догрева, значительно экономя затраты на приобретение и эксплуатацию системы.

Активные и пассивные диффузоры Swegon обеспечивают быстрый и эффективный обмен больших объемов воздуха. Диски позволяют оперативно менять картину распределения воздуха, избежать сквозняка и высокого уровня шума.

Все расчетные показатели воздухоподготовительного агрегата GOLD подтверждены независимым сертификатом Eurovent.



## Swegon Public

### Входящие компоненты

Воздухоподготовительная система **GOLD**, возможно с теплообменниками охлаждения и догрева. Пассивные диффузоры из **CEILING Collection**. Активные диффузоры типа **ACK, ACL** и **AKY**. Датчик давления **TBLZ**. Канальный клапан **ARE**. Комнатный регулятор **KCD** и блок температуры **KST**, а также датчики CO<sub>2</sub> **KSC**, либо присутствия **KSO**. Радиатор может быть снабжен приводом клапана **LUNA**.

### Зона/комната с активными диффузорами:

Комнатный регулятор **KCD** управляет расходом воздуха и его температурой, открывая и закрывая диффузор по сигналу от блока **KST** и датчика CO<sub>2</sub> **KSC**, либо датчика присутствия **KSO**.

Регулятор **KCD** может также управлять приводом клапана **LUNA** радиатора отопления.

### Зона/комната с пассивными диффузорами:

Комнатный регулятор **KCD** управляет расходом воздуха и его температурой, открывая и закрывая воздушный клапан воздуховода **ARE** по сигналу от блока **KST** и датчика CO<sub>2</sub> **KSC**, либо датчика присутствия **KSO**.

Регулятор **KCD** может также управлять приводом клапана **LUNA** радиатора отопления.

# Продукты в SwegonPUBLIC

## Воздухоподготовительная система GOLD

GOLD -это единый комплектный агрегат для комфортной вентиляции, расходом воздуха до 8 м<sup>3</sup>/сек (28 800 м<sup>3</sup>/час). GOLD производится с роторным, перекрестнопоточным и глико-колевым утилизаторами тепла, а также как отдельные приточный и вытяжной агрегаты.

GOLD снабжен встроенной многофункциональной автоматикой IQnotis, позволяющей коммуникацию с большинством производимых сегодня диспетчерских систем, включая самую дешевую: через компьютерную сеть. Функции автоматики активируются в соответствии с потребностью пользователя.

GOLD сертифицирован Eurovent (AHU 06-06-319) с гарантией технических данных.



Воздухоподготовительный агрегат GOLD RX с роторным утилизатором тепла/холода

## Воздухораспределители

Изменение расхода воздуха в активных диффузорах Swegon осуществляется через подвижную щель лицевой панели либо с помощью заслонки статической камеры.

Пассивные диффузоры Swegon CEILING Collection позволяют многократно изменять рисунок распределения воздуха без изменения его расхода, уровня шума, давления системы. Главное отличие диффузоров Swegon- их конструкция позволяет подавать в помещение большие постоянные либо переменные расходы сильно охлажденного воздуха без шума и сквозняка.



Пример активных диффузоров



Пример пассивных диффузоров серии CEILING Collection

## Комнатный регулятор KCD

KCD -это электронный регулятор помещения для управления активными диффузорами и воздушными клапанами по сигналу от датчиков: температуры, качества воздуха, присутствия, а также управления приводом клапана радиатора отопления.



Комнатный регулятор KCD

Swegon производит воздухоподготовительные системы, вентиляторы, диффузоры, водяные климатические системы для размещения в потолке либо в подоконном пространстве, системы управления климатом.

Swegon Public 2006-11-20

[www.swegon.com](http://www.swegon.com)

**Swegon**  
ENERGIZING INDOOR CLIMATE